

平成29年度 第2回上・中越地区中学校テニス大会

期日：平成29年7月1日（土） 予備日2日（日）

会場：長岡市越路河川運動公園テニスコート（砂入り人工芝4面）

日程：8：00 コート開放
8：50 選手ミーティング
9：00 試合開始

その他：団体戦は参加校が男子1チームだけだったので実施しません。

男女ともコンソレーションを実施する予定です。

3位決定戦を行います。（3位まで表彰）

会場はスタンド等がありませんので、敷物や雨天時の対策などをご準備ください。

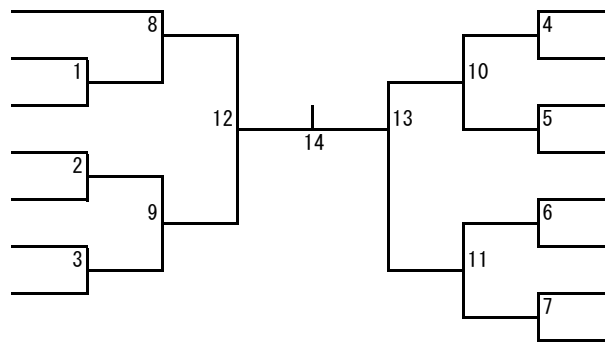
平成29年度第2回上・中越地区中学校テニス大会

平成29年7月1日

長岡市越路河川運動公園テニスコート

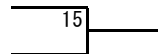
男子シングルス

- 1 柳澤 勇翔（柿崎）
- 2 久保田 瑠海南（川西）
- 3 吉岡 幸志（長岡西）
- 4 新部 日向翔（柿崎）
- 5 武藤 太一（関原）
- 6 渡部 蒼司（三島）
- 7 堀切 景介（柏崎翔洋）



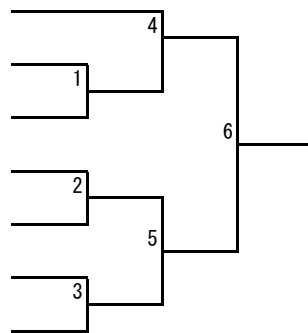
- 8 佐藤 翔夢（柿崎）
- 9 大久保 侑玖（旭岡）
- 10 渡部 瑞基（三島）
- 11 原山 周（三条第一）
- 12 中村 新（柿崎）
- 13 加藤 優季（堤岡）
- 14 高橋 翔太（柿崎）
- 15 近藤 敦斗（堤岡）

【3位決定戦】



女子シングルス

- 1 高橋 海希（長岡西）
- 2 小林 明季（長岡北）
- 3 三牧 陽向（直江津中等）
- 4 石川 和奏（東北）
- 5 大竹 唯月（中之島）
- 6 政井 理実（附属長岡）
- 7 神成 真生（旭岡）



【3位決定戦】

