

# 全日本ジュニア下越地区予選結果

平成30年 4月14日(土)、15日(日)、21日(土)  
会場 : 五十公野公園テニスコート

## 18歳以下男子シングルス

優勝	鈴木	優人	(五泉高校)
準優勝	長谷川	輝星	(村上中等教育学校)
3位	伊藤	慧	(新潟明訓高校)
4位	臼田	哲平	(T&S新発田ITS)
5位	遠藤	拓郎	(新潟明訓高校)
6位	鈴木	凜	(新潟明訓高校)



## 18歳以下男子ダブルス

優勝	鈴木	優人	(五泉高校)
	長谷川	拓海	(五泉高校)
準優勝	長谷川	輝星	(村上中等教育学校)
	諸本	大輝	(村上中等教育学校)
3位	遠藤	拓郎	(新潟明訓高校)
	渡邊	光	(新潟明訓高校)
4位	吉澤	滉太	(新津高校)
	國井	隆斗	(新津高校)



## 18歳以下女子シングルス

優勝	西川	綾音	(開志国際高校)
準優勝	本間	彩華	(五泉高校)
3位	伊藤	柚南	(五泉高校)
4位	佐藤	伊知香	(新津高校)
5位	小林	花	(五泉高校)
6位	関川	望和	(新津高校)



## 18歳以下女子ダブルス

優勝	内山	さくら	(五泉高校)
	伊藤	柚南	(五泉高校)
準優勝	大森	可苗	(新津高校)
	伴田	野々花	(新津高校)
3位	岩野	沙那	(五泉高校)
	諸橋	千空	(五泉高校)
4位	関川	望和	(新津高校)
	西川	綾音	(開志国際高校)



16歳以下男子シングルス

優勝	小林	来翔	(開志国際高校)
準優勝	斎藤	慶人	(T&S新発田ITS)
3位	斎藤	竣哉	(T&S新発田ITS)
4位	菅原	悠暉	(T&S新発田ITS)
5位	佐藤	奨真	(T&S新発田ITS)
6位	市村	泰誠	(五泉高校)



16歳以下男子ダブルス

優勝	小林	来翔	(開志国際高校)
	斎藤	倅久	(開志国際高校)
準優勝	斎藤	竣哉	(T&S新発田ITS)
	佐藤	奨真	(T&S新発田ITS)
3位	五十嵐	玲紫	(五泉高校)
	市村	泰誠	(五泉高校)
4位	金澤	海心	(新潟向陽高校)
	佐藤	泰我	(新潟向陽高校)



16歳以下女子シングルス

優勝	小倉	智尋	(開志国際高校)
準優勝	新宮	香菜子	(ヤマダTS)
3位	高橋	伽羅	(T&S新発田ITS)
4位	三吉	優亜	(T&S新発田ITS)
5位	樋口	友梨	(T&S新発田ITS)
6位	斉木	ことみ	(新津高校)



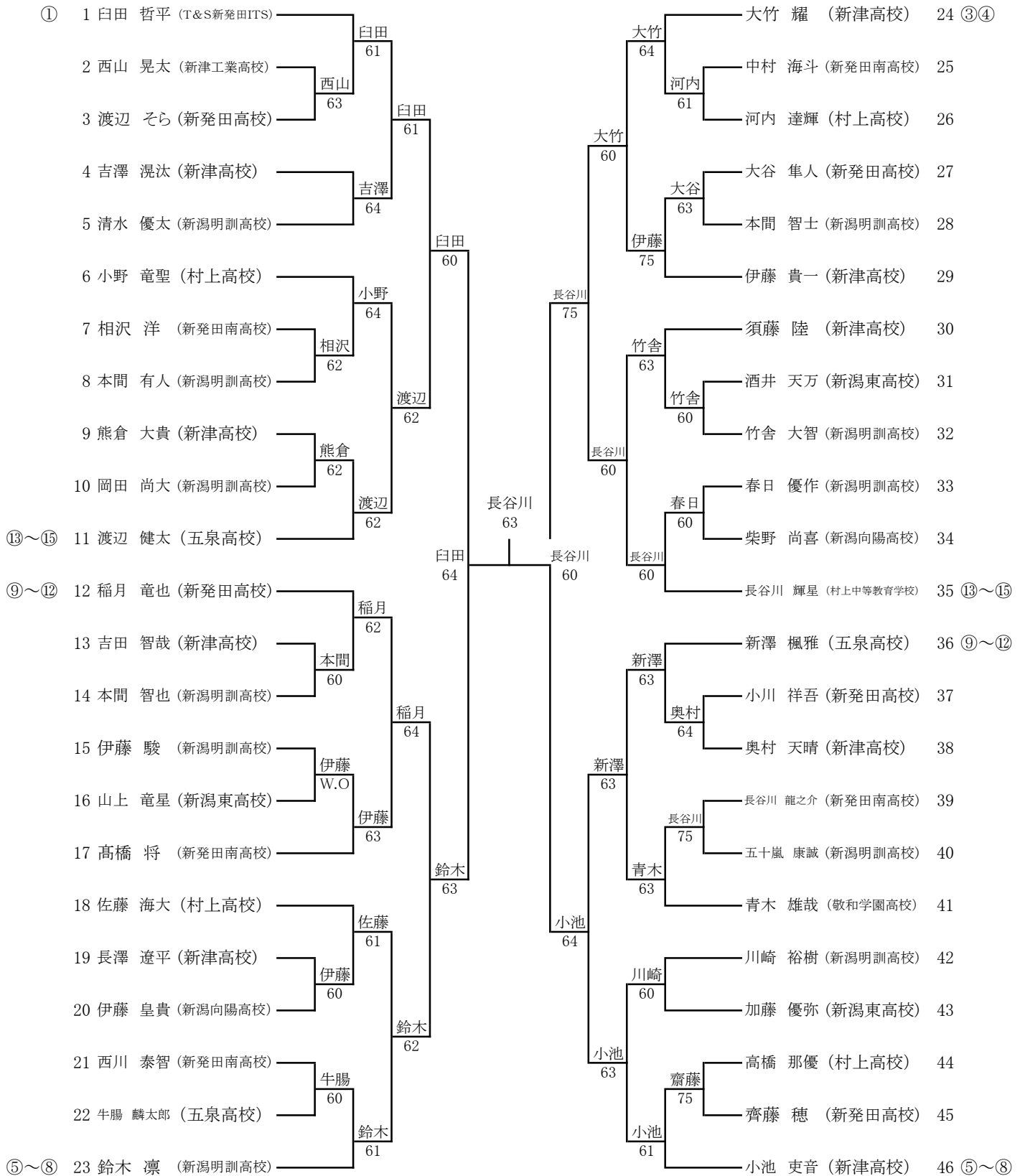
男女シングルス上位5名、ダブルス上位4組が県大会に出場します。

【県大会】

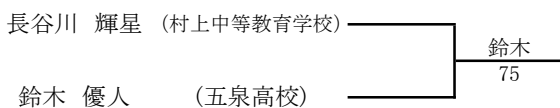
期日 5月12日(土)～13日(日)

会場 新潟市庭球場

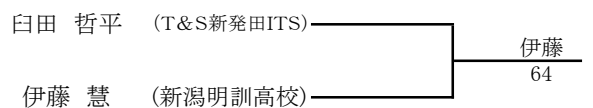
18歳以下男子シングルス(1)



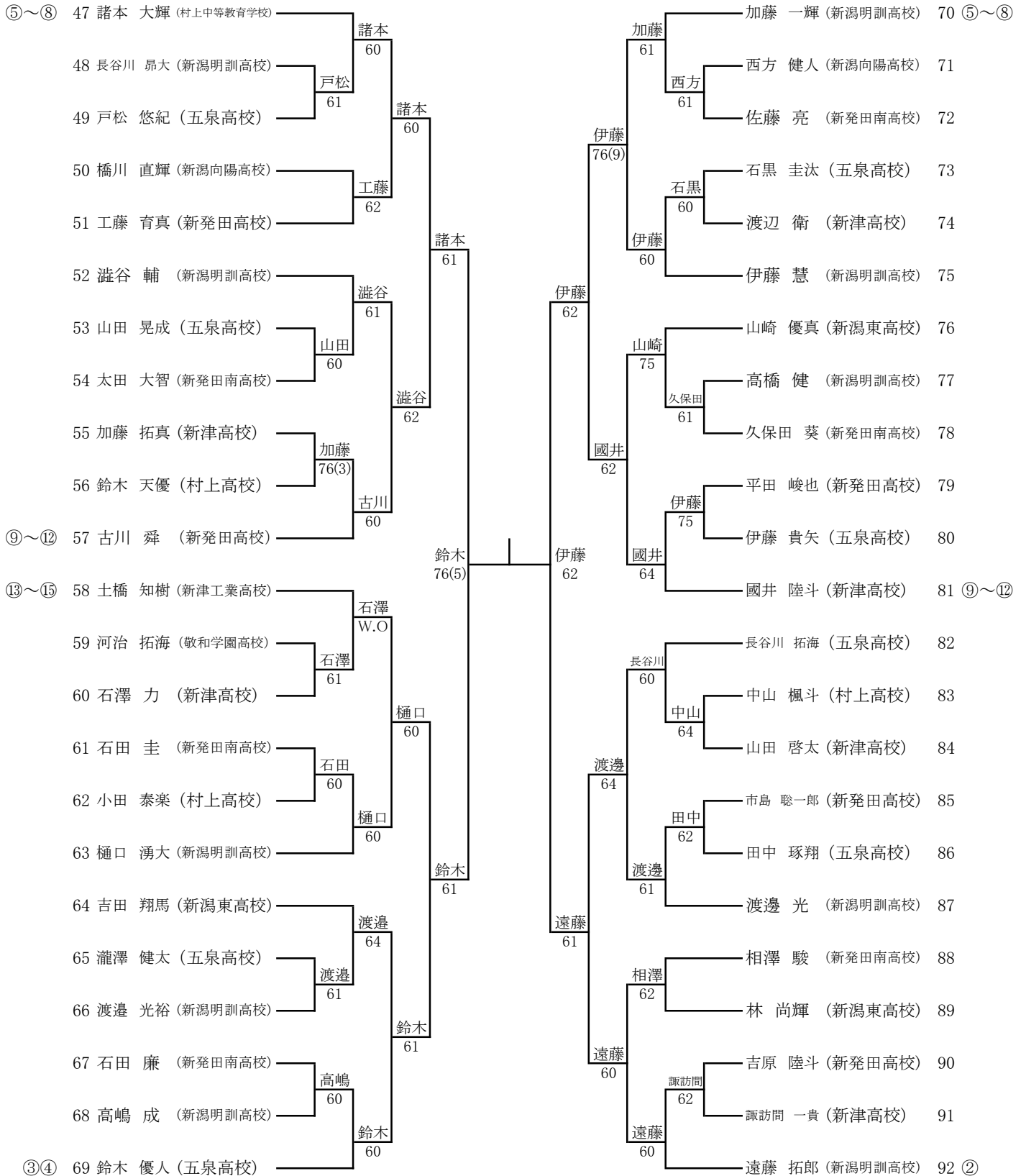
【 決勝戦 】



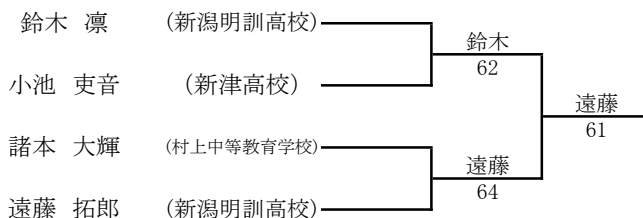
【 3位決定戦 】



18歳以下男子シングルス(2)



【 代 表 決 定 戦 】



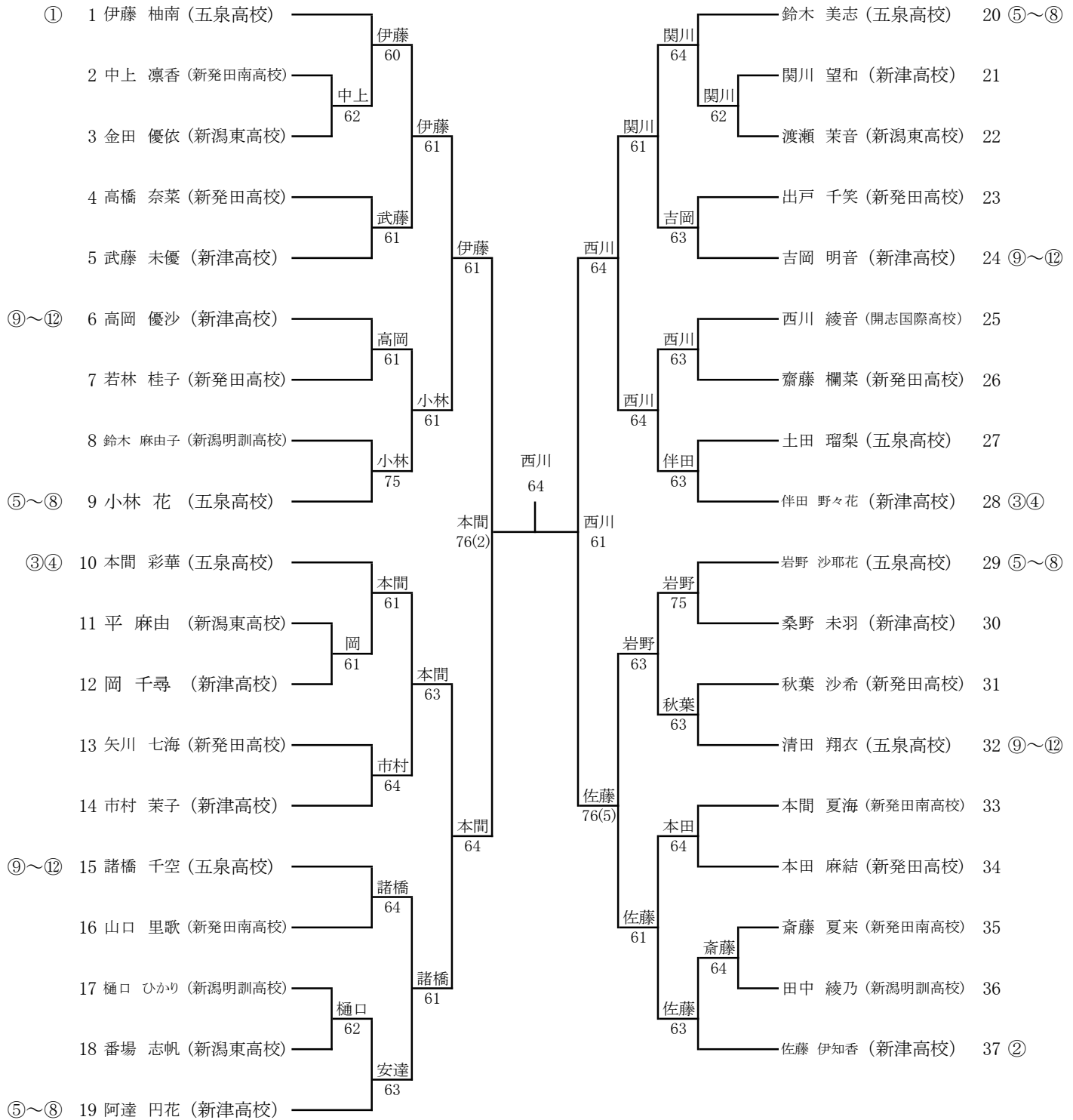
18歳以下男子ダブルス

①	1	鈴木・長谷川 (五泉高校)	鈴木 長谷川	60	吉澤 國井	吉澤・國井 (新津高校)	29	⑤～⑧
	2	鈴木・中山 (村上高校)	加藤 酒井	75	橋川 伊藤	田中・山田 (五泉高校)	30	
	3	加藤・酒井 (新潟東高校)			64	橋川・伊藤 (新潟向陽高校)	31	
	4	長谷川・深澤 (新潟明訓高校)	青木 河治	62	久保田 石田	久保田・石田 (新発田南高校)	32	
	5	青木・河治 (敬和学園高校)	小池 熊倉	62	渡邊 清水	相澤・福田 (新潟東高校)	33	
	6	佐藤・西川 (新発田南高校)	小池 熊倉	63	渡邊 清水	齊藤・小川 (新発田高校)	34	
	7	小池・熊倉 (新津高校)			64	渡邊・清水 (新潟明訓高校)	35	⑨～⑫
⑨～⑫	8	樋口・伊藤 (新潟明訓高校)	樋口 伊藤	60	石黒 戸松	石黒・戸松 (五泉高校)	36	
	9	諏訪間・長澤 (新津高校)	樋口 伊藤	61	石黒 戸松	高嶋・高橋 (新潟明訓高校)	37	
	10	工藤・大谷 (新発田高校)	工藤 大谷	60	相沢 中村	長谷川・土沼 (新津工業高校)	38	
	11	目代・吉田 (新発田南高校)	樋口 伊藤	64	相沢 中村	相沢・中村 (新発田南高校)	39	
	12	八木・岩下 (新津工業高校)	田中 皆川	61	伊藤 加藤	伊藤・加藤 (新津高校)	40	
	13	田中・皆川 (新潟東高校)	鈴木 加藤	61	澁谷 川崎	W.O 阿部・山上 (新潟東高校)	41	
⑤～⑧	14	鈴木・加藤 (新潟明訓高校)	鈴木 長谷川	64	長谷川 諸本	澁谷・川崎 (新潟明訓高校)	42	③④
③④	15	遠藤・渡邊 (新潟明訓高校)	遠藤 渡邊	61	渡辺 新澤	渡辺・新澤 (五泉高校)	43	⑤～⑧
	16	星・広瀬 (新発田南高校)	河内 高橋	60	田辺 山田	田辺・山田 (新潟東高校)	44	
	17	河内・高橋 (村上高校)	遠藤 渡邊	60	清水 西山	清水・西山 (新津工業高校)	45	
	18	高橋・相澤 (新発田南高校)	高橋 相澤	64	佐藤 小野	佐藤・小野 (村上高校)	46	
	19	石津・吉田 (新津高校)	高橋 相澤	63	佐藤 小野	平田・吉原 (新発田高校)	47	
	20	田中・成田 (新潟東高校)	牛腸 伊藤	63	伊藤 本間	長谷川・太田 (新発田南高校)	48	
	21	牛腸・伊藤 (五泉高校)	遠藤 渡邊	61	伊藤 本間	伊藤・本間 (新潟明訓高校)	49	⑨～⑫
⑨～⑫	22	山崎・鈴木 (新潟東高校)	山崎 鈴木	62	春日 竹舎	春日・竹舎 (新潟明訓高校)	50	
	23	西方・柴野 (新潟向陽高校)	山崎 鈴木	63	林 吉田	市島・渡辺 (新発田高校)	51	
	24	本間・五十嵐 (新潟明訓高校)	土橋 大嶋	60	林 吉田	熊倉・金子 (新発田南高校)	52	
	25	土橋・大嶋 (新津工業高校)	稲月 古川	63	林 吉田	林・吉田 (新潟東高校)	53	
	26	吉川・安達 (新発田南高校)	山田 奥村	62	長谷川 諸本	長谷川・諸本 (村上中等教育学校)	54	
	27	山田・奥村 (新津高校)	稲月 古川	60	長谷川 諸本	岡田・本間 (新潟明訓高校)	55	
⑤～⑧	28	稲月・古川 (新発田高校)			63	大竹・須藤 (新津高校)	56	②

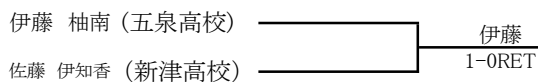
【 3 位 決 定 戦 】

遠藤・渡邊 (新潟明訓高校)	遠藤 渡邊	61
吉澤・國井 (新津高校)		

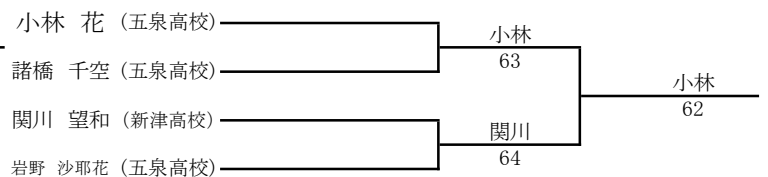
18歳以下女子シングルス



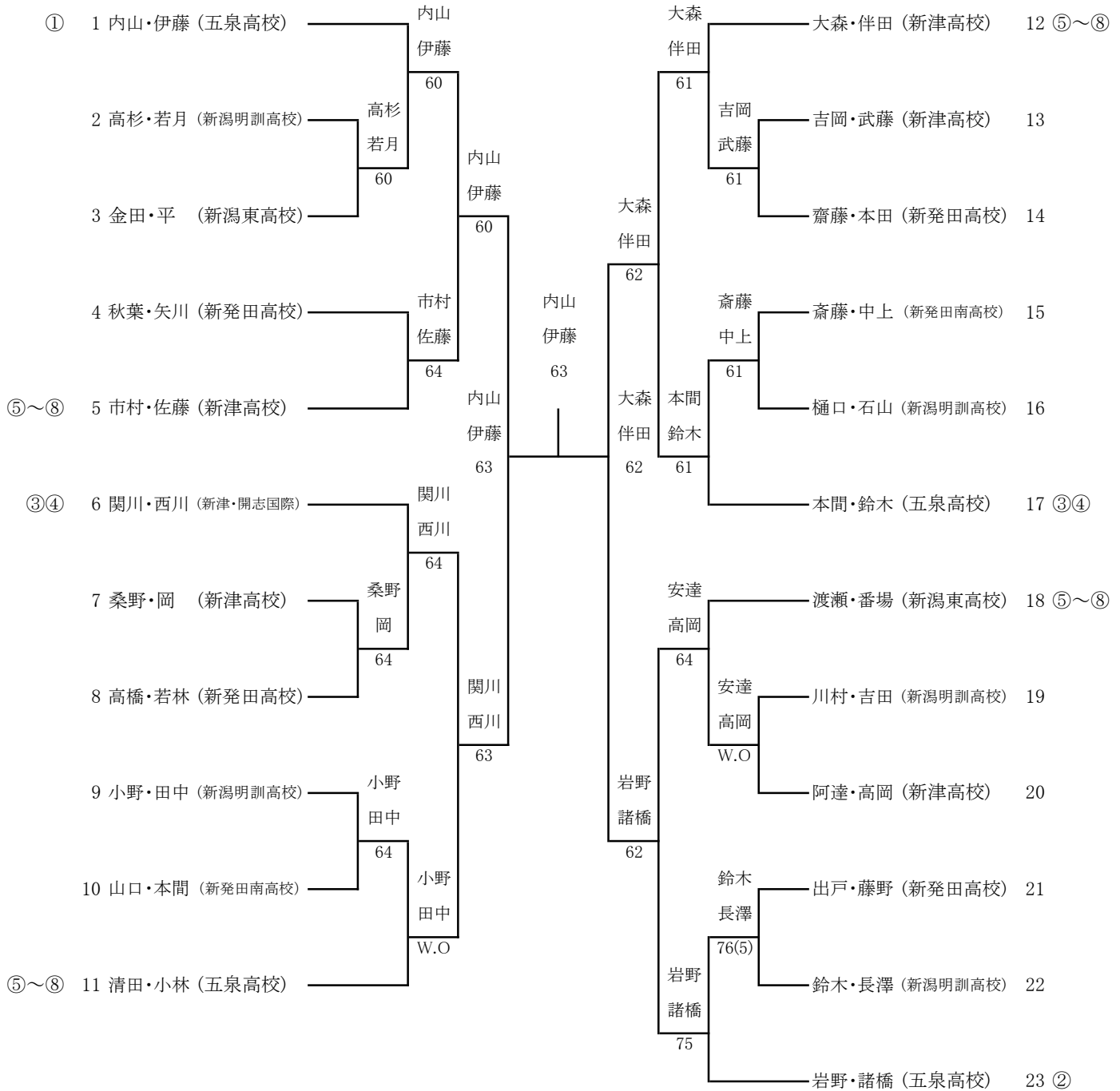
【 3 位 決 定 戦 】



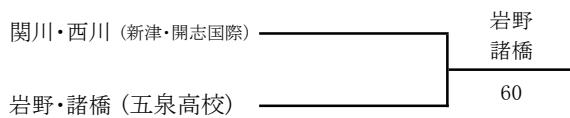
【 代 表 決 定 戦 】



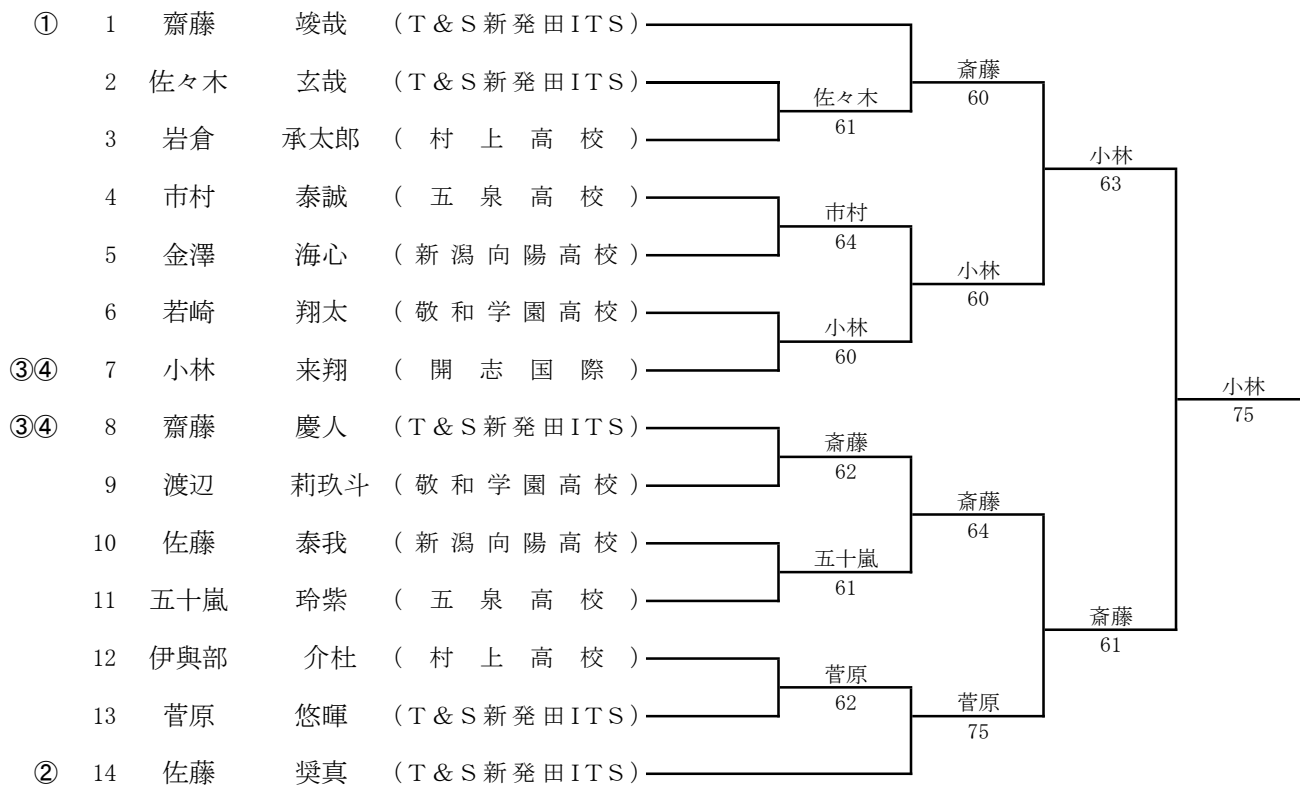
18歳以下女子ダブルス



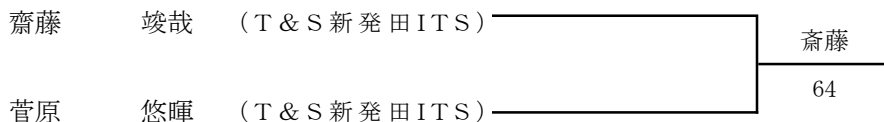
【 3 位 決 定 戦 】



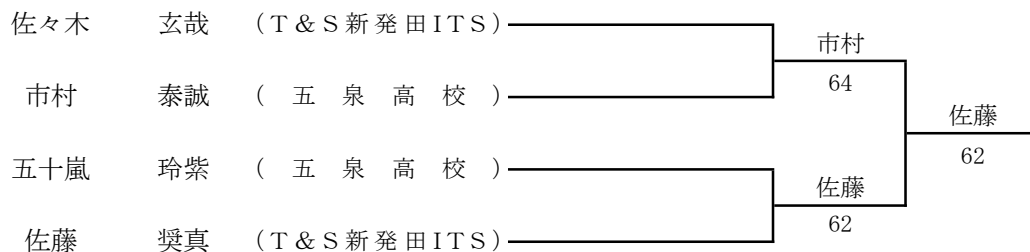
16歳以下男子シングルス



(3位決定戦)

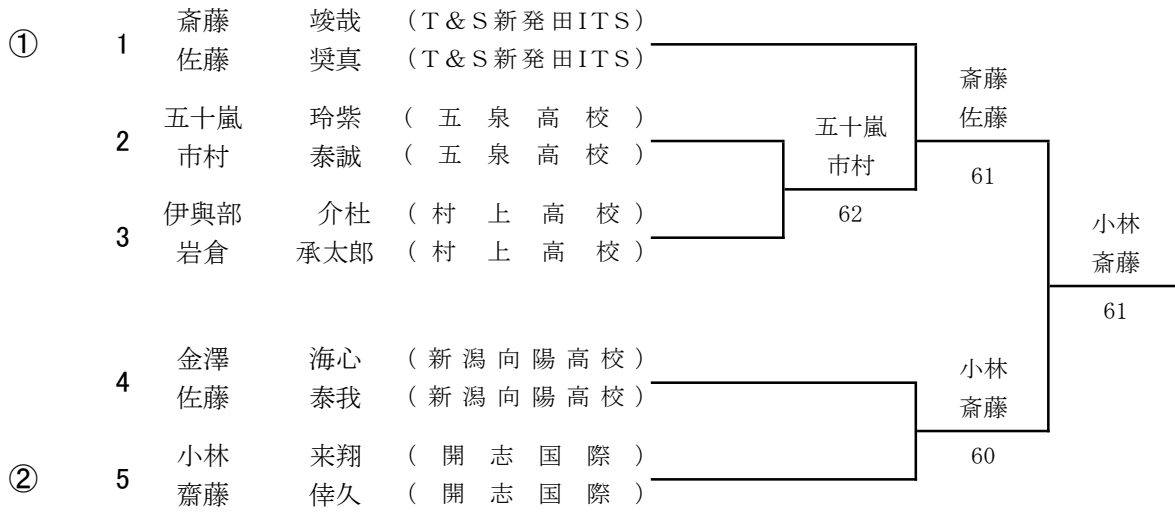


(代表決定戦)

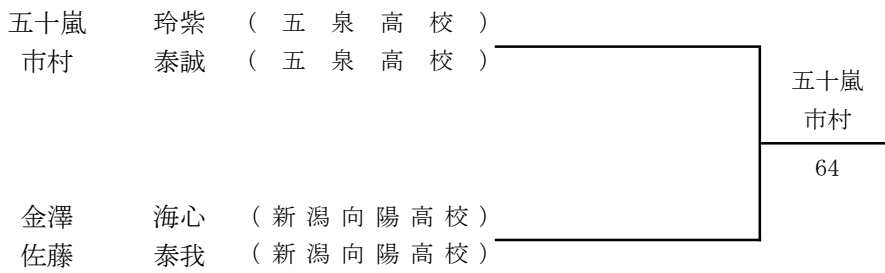




16歳以下男子ダブルス



(代表決定戦)



16歳以下女子シングルス

	高橋 伽羅 (T&S新発田ITS)	齋木 ことみ (新津高校)	小倉 智尋 (開志国際高校)	勝敗
高橋 伽羅 (T&S新発田ITS)		6-0	3-6	1 - 1
齋木 ことみ (新津高校)	0-6		1-6	0 - 2
小倉 智尋 (開志国際高校)	6-3	6-1		2 - 0

	新宮 香菜子 (ヤマダTS)	三吉 優亜 (T&S新発田ITS)	樋口 友梨 (T&S新発田ITS)	勝敗
新宮 香菜子 (ヤマダTS)		6-2	7-6(5)	2 - 0
三吉 優亜 (T&S新発田ITS)	2-6		6-3	1 - 1
樋口 友梨 (T&S新発田ITS)	6-7(5)	3-6		0 - 2

(決勝)

小倉 智尋 (開志国際高校)	_____	小倉 62
新宮 香菜子 (ヤマダTS)	_____	

(3位決定戦)

高橋 伽羅 (T&S新発田ITS)	_____	高橋 60
三吉 優亜 (T&S新発田ITS)	_____	

(代表決定戦)

齋木 ことみ (新津高校)	_____	樋口 63
樋口 友梨 (T&S新発田ITS)	_____	