

# 平成28年度 新潟県U-13ジュニアテニス選手権

## 兼 RSK全国選抜ジュニア新潟県予選大会

主催 新潟県テニス協会  
主管 新潟県テニス協会ジュニア委員会  
後援 新潟県教育委員会  
協力 中越地区テニス協会 南魚沼市テニス協会  
日本女子テニス連盟新潟県支部  
協賛 ヨネックス株式会社  
期日 平成28年6月25日(土)  
予備日 26日(日)  
スケジュール 8:00開場 8:00~8:20女子受付 8:20~8:40男子受付  
(公式練習) 8:00~8:20男子 8:20~8:40女子  
8:45~選手ミーティング 9:10試合開始  
会場 南魚沼市:大原運動公園テニスコート(砂入り人工芝)(TEL:025-783-3533)  
当日連絡先 木村美恵子(090-2884-0690)  
使用球 ヨネックス マッスルパワートーナメント

### ■大会役員

会長 米山 勉  
副会長 前田 泰司 岩崎 芳彦 森 春夫 真木山 麗 小池 和公 石原 法男  
委員長 石原 法男  
副委員長 山田 年彦  
委員 阿部 丈晴 横尾 圭介 田中 力 尾崎 常博 杉澤 康一 吉原 聡  
渡辺 圭太郎  
ドロー選考 山田 年彦 阿部 丈晴 伊藤 広子

### ■競技役員

ディレクター 山田 年彦  
レフリー 木村 美恵子  
アシスタントレフリー 大平 久喜  
受付・進行・記録及び貝瀬 芳寿 小岩 省吾 米山 浩一 岡村 敦子 山田 恵子 廣田 裕輝  
ロービングアンパイア 貝瀬 淳子

### 試合規定

- ・トーナメント方式
- ・原則として全試合1セットマッチ
- ・審判方法はセルフジャッジ。
- ・ルール:(財)JTA「テニスルールブック2016」及び、「新潟県テニス協会 大会及びドロー作成規定」による。
- ・服装:テニスウェア、テニスシューズを着用のこと。
- ・天候やその他の理由により、主催者側の判断で、会場・試合方法を変更することがあります。

### 北信越大会

- ・本大会男女シングルス上位各6名組に北信越大会に出場資格が与えられます。

(北信越大会) 8月27日(土)~8月29日(月) 新潟県 大原運動公園テニスコート

### 注意事項

フェアプレーを心がけましょう。  
カウントのコール、ジャッジは大きな声で相手選手に伝わるように行いましょう。  
ゴミを残さないように、会場をきれいに使いましょう。ゴミは必ずお持ち帰り下さい。  
競技中の疾病、傷害などの応急処置は主催者側で行いますが、その後の責任は負いません。

# 【結果】平成28年度 新潟県U-13ジュニアテニス選手権 兼 RSK全国選抜ジュニア新潟県予選大会

期日： 平成28年6月25日(土)

会場： 南魚沼市大原運動公園テニスコート

## 13歳以下男子シングルス

優勝	佐々木 康大	新潟ジャンボITS
準優勝	内山 照英	新潟ジャンボITS
第3位	臼田 功太	ファミリーITS
第4位	柳澤 勇翔	柿崎テニスクラブ
第5位	信田 航	新潟ジャンボITS
第6位	今井 朱杜	ファミリーITS
第7位	斎藤 翔太	ファミリーITS
第8位	近藤 敦斗	長岡蒼柴SCTA



## 13歳以下女子シングルス

優勝	石川 和奏	長岡北部Jr
準優勝	勝見 佳加	ファミリーITS
第3位	渡邊 菜央	マリンブルーTS
第4位	政井 理実	マリンブルーTS
第5位	横田 和	ファーストTA
第6位	勝見 尚加	ファミリーITS
第7位	松山 紗奈	新潟ジャンボITS
第8位	石坂 菜月	上越グリーンITS



・本大会男女シングルス上位各6名が北信越大会に出場します。

## 【北信越大会】

期日 平成28年8月27日(土)～29日(月)

場所 南魚沼市大原運動公園テニスコート

No.	選手氏名	所属	先	1R	2R	3R	QF	SF	SF	QF	3R	2R	1R	選手氏名	所属	先	No.
[1]	1 佐々木 康大	新潟シ'ャンホ'	ITS											加藤 駿一	T&S 新発田 ITS		28 [7]
	2 板垣 省吾	三条ファミリー TC												高橋 翔太	柿崎テニスクラブ'		29
	3 佐々木 寛	柿崎テニスクラブ'												堀切 景介	柏崎 JTS		30
	4 斎藤 慶人	T&S 新発田 ITS												高澤 拓望	マリンフ'ルーツ TS		31
	5 久保田 瑠海南	十日町市テニス協会												渡邊 晴木	さくらテニスカー'テン		32
	6 前川 瑞稀	ファミリー ITS												石澤 尊	新潟シ'ャンホ' ITS		33
[16]	7 八百板 悠真	新潟シ'ャンホ' ITS												今井 朱杜	ファミリー ITS		34 [9]
[12]	8 近藤 敦斗	長岡蒼柴 SCTA												大場 拓和	新潟シ'ャンホ' ITS		35 [14]
	9 澁谷 拓希	上越ク'リーン ITS												斉藤 幸太	長岡市TAジュニア教室		36
	10 池上 叶永	新潟シ'ャンホ' ITS												柳 祐太	ファミリー ITS		37
	11 南部 輝	T&S 新発田 ITS												加藤 優季	長岡蒼柴 SCTA		38
	12 吉川 詠史	新潟シ'ャンホ' ITS												佐々木 弘哉	T&S 新発田 ITS		39
[5]	13 横尾 健介	ファースト TA												植木 湮玖	上越ク'リーン ITS		40
[4]	14 白田 功太	ファミリー ITS												内山 照英	新潟シ'ャンホ' ITS		41 [3]
	15 山崎 嘉太郎	さくらテニスカー'テン												原 爽叶	ファースト TA		42 [6]
	16 吉岡 幸志	長岡蒼柴 SCTA												有本 築	新潟シ'ャンホ' ITS		43
	17 五十嵐 智哉	三条ファミリー TC												佐々木 玄哉	T&S 新発田 ITS		44
	18 新部 日向翔	柿崎テニスクラブ'												水澤 康生	上越ク'リーン ITS		45
[15]	20 鈴木 陽太	新潟シ'ャンホ' ITS												黒川 准々	三条ファミリー TC		46
[11]	21 信田 航	新潟シ'ャンホ' ITS												大塚 隼人	新潟シ'ャンホ' ITS		47
	22 丸山 智史	マリンフ'ルーツ TS												柳澤 勇翔	柿崎テニスクラブ'		48 [10]
	23 勝野 連	長岡市TAジュニア教室												中村 新	柿崎テニスクラブ'		49 [13]
	24 菅原 悠暉	T&S 新発田 ITS												小林 来翔	カサ'マテニスアカデ'ミー		50
	25 佐藤 諒平	新潟シ'ャンホ' ITS												安原 信行	長岡市TAジュニア教室		51
	26 杉山 智理	長岡北部 Jr												高橋 沙羅	T&S 新発田 ITS		52
[8]	27 笠原 大貴	上越ク'リーン ITS												高橋 匠	さくらテニスカー'テン		53
														齋藤 葵平	新潟シ'ャンホ' ITS		54
														斎藤 翔太	ファミリー ITS		55 [2]

(シード) ※ ランキング 同位 の 場合、抽選 に て 決定。

1 佐々木 康大	新潟ジャンボ ITS	9 今井 朱杜	ファミリー ITS
2 斎藤 翔太	ファミリー ITS	10 柳澤 勇翔	柿崎テニスクラブ
3 内山 照英	新潟ジャンボ ITS	11 信田 航	新潟ジャンボ ITS
4 白田 功太	ファミリー ITS	12 近藤 敦斗	長岡蒼柴 SCTA
5 横尾 健介	ファースト TA	13 中村 新	柿崎テニスクラブ
6 原 爽叶	ファースト TA	14 大場 拓和	新潟ジャンボ ITS
7 加藤 駿一	T&S 新発田 ITS	15 鈴木 陽太	新潟ジャンボ ITS
8 笠原 大貴	上越グリーン ITS	16 八百板 悠真	新潟ジャンボ ITS

(3位決定戦)

14 白田 功太	ファミリー ITS	62	柳澤 勇翔	柿崎テニスクラブ' 48
----------	-----------	----	-------	--------------

(5位決定戦)

8 近藤 敦斗	長岡蒼柴 SCTA	75	今井 朱杜	ファミリー ITS 34
21 信田 航	新潟シ'ャンホ' ITS	62	斎藤 翔太	ファミリー ITS 55

(7位決定戦)

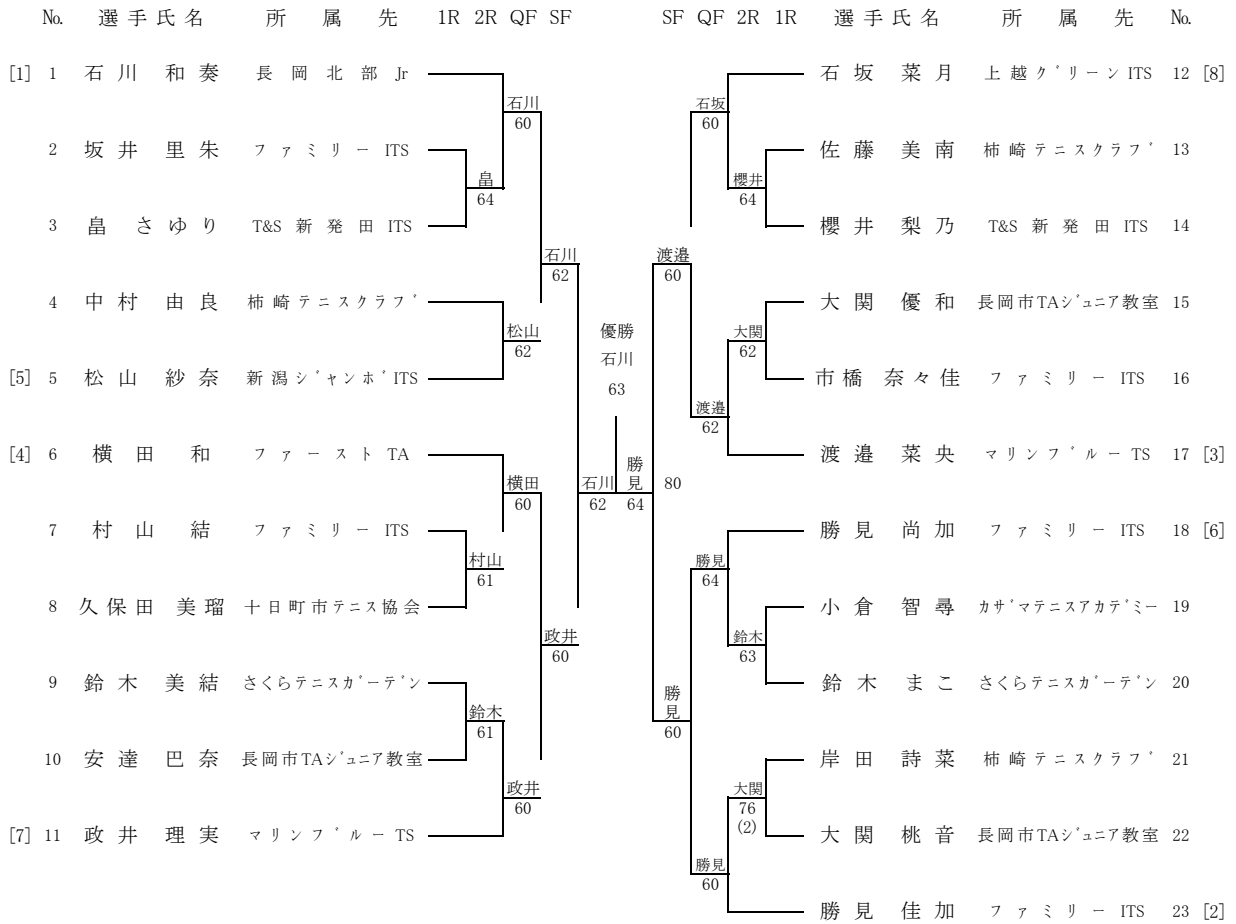
8 近藤 敦斗	長岡蒼柴 SCTA	60	斎藤 翔太	ファミリー ITS 55
---------	-----------	----	-------	--------------

( 結 果 )

優勝	佐々木 康大	新潟シ'ャンホ' ITS	第5位	信田 航	新潟シ'ャンホ' ITS
準優勝	内山 照英	新潟シ'ャンホ' ITS	第6位	今井 朱杜	ファミリー ITS
第3位	白田 功太	ファミリー ITS	第7位	斎藤 翔太	ファミリー ITS
第4位	柳澤 勇翔	柿崎テニスクラブ'	第8位	近藤 敦斗	長岡蒼柴 SCTA

平成28年度 新潟県U13ジュニアテニス選手権  
13歳以下女子シングルス(23)

2016/06/25 南魚沼市:大原運動公園テニスコート



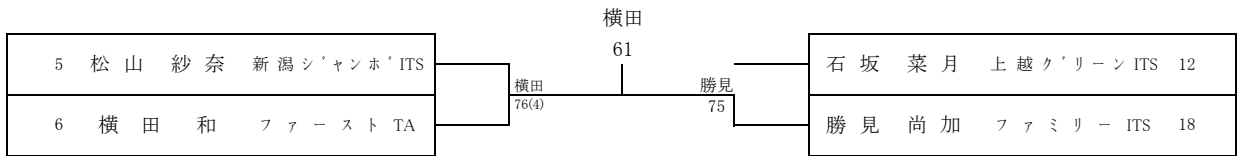
(シード) ※ ランキング 同位 の 場合、抽選 にて 決定。

- |                   |                   |
|-------------------|-------------------|
| 1 石川 和奏 長岡北部 Jr   | 5 松山 紗奈 新潟ジャンボITS |
| 2 勝見 佳加 ファミリー ITS | 6 勝見 尚加 ファミリー ITS |
| 3 渡邊 菜央 マリンプルー TS | 7 政井 理実 マリンプルー TS |
| 4 横田 和 ファースト TA   | 8 石坂 菜月 上越グリーンITS |

( 3 位 決 定 戦 )



( 5 位 決 定 戦 )



( 7 位 決 定 戦 )



( 結 果 )

- |                     |                        |
|---------------------|------------------------|
| 優勝 石川 和奏 長岡北部 Jr    | 第5位 横田 和 ファースト TA      |
| 準優勝 勝見 佳加 ファミリー ITS | 第6位 勝見 尚加 ファミリー ITS    |
| 第3位 渡邊 菜央 マリンプルー TS | 第7位 松山 紗奈 新潟シ'ャンホ' ITS |
| 第4位 政井 理実 マリンプルー TS | 第8位 石坂 菜月 上越ク'リーン ITS  |

## 歴代優勝者

※平成22年以降の記録です。

### ■男子

	優勝		準優勝	
平成22年	渡辺 快	T&S新発田ITS	高橋 颯	長岡市テニス協会
23年	中村 公宣	柏崎JTS	中村 唯人	新潟第一中学校
24年	鳥越 祐太	長岡市テニス協会	後藤 直	ファミリーインドアTS
25年	田中 瑛士	スポーツガーデン新潟	田村 瑞紀	ファミリーインドアTS
26年	齋藤 勇人	T&S新発田ITS	笠原 拓真	上越グリーンITS
27年	植木 海音	上越グリーンITS	原 風斗	ファーストTA
28年	佐々木 康大	新潟ジャンボITS	内山 照英	新潟ジャンボITS

### ■女子

	優勝		準優勝	
平成22年	村山香奈子	上越グリーンITS	城向 穂南	新潟ジャンボITS
23年	竹内 あやか	ICHIKOテニスクラブ	杉本 琴乃	さくらテニスガーデン
24年	杉本 琴乃	さくらテニスガーデン	内藤 祐希	さくらテニスガーデン
25年	坂詰 姫野	ファーストTA	早川 美友	上越グリーンITS
26年	内藤 祐希	長岡市テニス協会	坂詰 姫野	ファーストTA
27年	高橋 海希	長岡蒼柴SCTA	三本 茉美	さくらテニスガーデン
28年	石川 和奏	長岡北部Jr	勝見 佳加	ファミリーインドアTS