

## 【大会結果】

# 平成28年度 新潟県秋季フューチャーズテニストーナメント 兼 新潟県ジュニアリーグ出場者選考大会 (希望ヶ丘会場:U11男子、U13男子、U15男女の部)

主 催 新潟県テニス協会  
主 管 新潟県テニス協会ジュニア委員会  
協 力 中越地区テニス協会 長岡市テニス協会  
日本女子テニス連盟新潟県支部  
協 賛 株式会社ダンロップスポーツマーケティング  
期 日 平成28年10月15日(土) (予備日 16日)  
スケジュール 開場 8:00 受付時間 8:00~8:45  
公式練習 8:00~8:40 選手ミーティング 8:50 試合開始 9:00  
会 場 長岡市 希望ヶ丘テニス場(砂入り人工芝) 電話 0258-29-1082  
使 用 球 ダンロップ フォート  
当日連絡先 氏名 ( 石原 法男 ) 電話 ( 090-4536-0090 )

### ■大会役員

会 長 米山 勉  
副 会 長 前田 奉司 岩崎 芳彦 森 春夫 真木山 麗 小池 和公 石原 法男  
委 員 長 石原 法男  
副 委 員 長 山田 年彦  
委 員 阿部 丈晴 横尾 圭介 田中 力 尾崎 常博 杉澤 康一 吉原 聡  
渡辺圭太郎  
ドロー選考 山田 年彦 阿部 丈晴

### ■競技役員

トーナメントディレクター 石原 法男 アシスタントディレクター 本田 均  
トーナメントレフェリー 高橋 重人  
競技役員(本部) 長岡市テニス協会  
ローピングアンパイア 長岡市テニス協会

### 試合規定

- ・トーナメント方式。
- ・原則として全試合1セットマッチ
- ・審判方法はセルフジャッジ。
- ・ルール:(財)JTA「テニスルールブック2016」及び、「新潟県テニス協会 大会及びドロー作成規定」による。
- ・服 装:テニスウェア、テニスシューズを着用のこと。
- ・天候やその他の理由により、主催者側の判断で、会場・試合方法を変更することがあります。

### 上位大会

- ・本大会U13男子上位2名、U15男子女子上位各2名は新潟県ジュニアリーグⅣに出場の資格を得ます。  
(大会日程) 10月31日、11月1日

### 注意事項

- ・フェアプレーを心がけましょう。
- ・カウントのコール、ジャッジは大きな声で相手選手に伝わるように行いましょう。
- ・ゴミを残さないように、会場をきれいに使いましょう。ゴミは必ずお持ち帰り下さい。
- ・競技中の疾病、傷害などの応急処置は主催者側で行いますが、その後の責任は負いません。

**【結果】平成28年度新潟県秋季フューチャーズテニストーナメント  
兼 新潟県ジュニアリーグ選考大会  
平成28年10月15日 長岡市希望ヶ丘テニスコート**

**11歳以下男子シングルス**

優 勝	齋藤 葵平	新潟ジャンボITS
準優勝	植木 湊玖	上越グリーンITS
第三位	横堀 陽太郎	新潟ジャンボITS
第四位	塩谷 優輝	マリブルーTS
第五位	渡邊 晴木	さくらテニスガーデン
第六位	河 治 樹	三条ファミリーTC



**13歳以下男子シングルス**

優 勝	加藤 駿一	T&S新発田ITS
準優勝	堀切 景介	柏崎JTS
第三位	新部 日向翔	柿崎テニスクラブ
第四位	今井 朱杜	ファミリーITS
第五位	八百板 悠真	新潟ジャンボITS
第六位	原 爽 叶	ファーストTA



**15歳以下男子シングルス**

優 勝	戸松 和哉	ファミリーITS
準優勝	横尾 俊介	ファーストTA
第三位	坂井 宥仁	ファミリーITS
第四位	岩間 太陽	長岡蒼柴SCTA
第五位	野本 真弘	上越グリーンITS
第六位	小池 翼	ファミリーITS



**15歳以下女子シングルス**

優 勝	神成 真生	長岡市TAジュニア教室
準優勝	浜田 果菜子	新潟ジャンボITS
第三位	三牧 陽向	柿崎テニスクラブ
第四位	白 川 星	新潟ジャンボITS
第五位	丸山 明日香	マリブルーTS
第六位	松山 紗奈	新潟ジャンボITS



本大会U13男子2名、U15男子2名、女子2名は新潟県ジュニアリーグIVに出場の資格を得ます。  
(大会日程) 10月29日、30日

平成28年度 新潟県秋季フューチャーズテニストーナメント  
11歳以下男子シングルス(49)

長岡市:希望が丘テニスコート  
2016/10/15

No.	選手氏名	所属先	1R	2R	3R	QF	SF	SF	QF	3R	2R	1R	選手氏名	所属先	No.
[1] 1	齋藤 葵平	新潟ジャンボITS			齋藤					山崎			山崎 嘉太郎	さくらテニスカーテン	26 [7]
2	野島 漣音	長岡北部 Jr		野島	60					小柳			捧 律人	三条ファミリー TC	27
3	高尾 尚義	ファミリー ITS		61						60			小柳 隼一	新潟ジャンボITS	28
4	藤塚 有生	新潟ジャンボITS			佐々木					三膳			杉山 慧	長岡北部 Jr	29
5	佐々木 弘哉	T&S 新発田 ITS		76(5)	高橋					61			佐藤 暉浦	柏崎 JTS	30
6	山賀 開登	マリンプルーツ TS			高橋					61			三膳 奏人	ファミリー ITS	31 [12]
[14] 7	高橋 匠	さくらテニスカーテン			61					塩谷			塩谷 優輝	マリンプルーツ TS	32 [16]
[9] 8	馬場 貴大	三条ファミリー TC			馬場					60			田中 逢介	新潟ジャンボITS	33
9	五十嵐 煌	スポーツカーテン新潟			浅利					塩谷			犬井 輝	T&S 新発田 ITS	34
10	浅利 喬介	上越グリーン ITS			64					61			野崎 遼平	新潟ジャンボITS	35
11	堤 賢人	新潟ジャンボITS			前川					水澤			小倉 大	カサマテニスアカデミー	36
12	前川 翔柊	ファミリー ITS			62					60			水澤 康生	上越グリーン ITS	37 [4]
[6] 13	渡邊 晴木	さくらテニスカーテン			渡邊					河治			河治 樹	三条ファミリー TC	38 [5]
[3] 14	横堀 陽太郎	新潟ジャンボITS			横堀					60			池田 叡生	マリンプルーツ TS	39
15	永井 聡真	長岡蒼柴 SCTA			石原					63			松田 大地	新潟ジャンボITS	40
16	石原 陽朗	長岡市TAシニア教室			76(2)					河治			森 堪多	T&S 新発田 ITS	41
17	伊藤 唯	ファミリー ITS			伊藤					62			桑野 夏海	新潟ジャンボITS	42
18	朝日 亮佑	上越グリーン ITS			62					坪谷			坪谷 皓生	ファミリー ITS	43 [11]
[15] 19	島谷 海郁斗	新潟ジャンボITS			伊藤					60			吉川 太智	上越グリーン ITS	44 [13]
[10] 20	丸山 智史	マリンプルーツ TS			丸山					61			宮原 悠	OZ. テニスクラブ	45
21	酒井 志央	長岡北部 Jr			岩崎					植木			土田 敬吾	ファミリー ITS	46
22	岩崎 日々輝	カサマテニスアカデミー			61					63			大塚 隼人	新潟ジャンボITS	47
23	加藤 大暉	T&S 新発田 ITS			加藤					植木			田部谷 祐人	長岡北部 Jr	48
24	加瀬 喜一郎	ファミリー ITS			62					63			植木 湊玖	上越グリーン ITS	49 [2]
[8] 25	池上 叶永	新潟ジャンボITS			池上					62					

(シード) ※ ランキング 同位 の 場合 、 抽選 に て 決 定 。

1 齋藤 葵平	新潟ジャンボITS	9 馬場 貴大	三条ファミリー TC
2 植木 湊玖	上越グリーンITS	10 丸山 智史	マリンプルーツ TS
3 横堀 陽太郎	新潟ジャンボITS	11 坪谷 皓生	ファミリー ITS
4 水澤 康生	上越グリーンITS	12 三膳 奏人	ファミリー ITS
5 河治 樹	三条ファミリーTC	13 吉川 太智	上越グリーンITS
6 渡邊 晴木	さくらテニスガーデン	14 高橋 匠	さくらテニスガーデン
7 山崎 嘉太郎	さくらテニスガーデン	15 島谷 海郁斗	新潟ジャンボITS
8 池上 叶永	新潟ジャンボITS	16 塩谷 優輝	マリンプルーツ TS

(3位決定戦)

[3] 14 横堀 陽太郎	新潟ジャンボITS	塩谷 優輝	マリンプルーツ TS	32 [16]
---------------	-----------	-------	------------	---------

(5位決定戦)

[6] 13 渡邊 晴木	さくらテニスカーテン	河治 樹	三条ファミリーTC	38 [5]
[8] 25 池上 叶永	新潟ジャンボITS	三膳 奏人	ファミリー ITS	31 [12]

(7位決定戦)

[8] 25 池上 叶永	新潟ジャンボITS	三膳 奏人	ファミリー ITS	31 [12]
--------------	-----------	-------	-----------	---------

( 結 果 )

優勝	齋藤 葵平	新潟ジャンボITS	第5位	渡邊 晴木	さくらテニスカーテン
準優勝	植木 湊玖	上越グリーンITS	第6位	河治 樹	三条ファミリー TC
第3位	横堀 陽太郎	新潟ジャンボITS	第7位	池上 叶永	新潟ジャンボITS
第4位	塩谷 優輝	マリンプルーツ TS	第8位	三膳 奏人	ファミリー ITS

平成28年度 新潟県秋季フューチャーズテニストーナメント  
13歳以下男子シングルス(57)

長岡市:希望が丘テニスコート  
2016/10/15

No.	選手氏名	所属先	1R	2R	3R	QF	SF	SF	QF	3R	2R	1R	選手氏名	所属先	No.
[1] 1	横尾 健介	ファースト TA			横尾 62					堀切 60			堀切 景介	柏崎 JTS	30 [6]
2	柳田 陸斗	長岡著柴 SCTA		柳 63						佐々木 61			柴野 晃太	ファミリー ITS	31
3	柳 祐太	ファミリー ITS								吉岡 W.O			佐々木 寛	柿崎テニスクラブ	32
4	佐藤 諒平	新潟ジャンボ ITS		佐藤 61						吉岡 63			吉岡 幸志	長岡著柴 SCTA	33
5	南部 輝	T&S 新発田 ITS			高澤 61					大場 61			鈴木 溪太	T&S 新発田 ITS	34 N.S
6	高橋 丈	さくらテニスカ'ーデン											安田 亮太	糸魚川テニス連盟	35
[14] 7	高澤 拓望	マリンプ'ルー TS			高澤 60								大場 拓和	新潟ジャンボ ITS	36 [10]
[11] 8	新部 日向翔	柿崎テニスクラブ		新部 61									杉山 智理	長岡北部 Jr	37 [13]
9	市村 洸基	ファミリー ITS			新部 60								佐々木 玄哉	T&S 新発田 ITS	38
10	吉川 詠史	新潟ジャンボ ITS		田中 64									佐藤 里季人	長岡市TAシ'ニア教室	39
11	田中 颯人	カサ'マテニスアカデミー											永井 瞭太	寺泊 FTC	40
12	板垣 省吾	三条ファミリー TC		板垣 63									古嶋 拓弥	柿崎テニスクラブ	41
13	野川 太陽	長岡北部 Jr											井海 響	ファミリー ITS	42
14	菅原 悠暉	T&S 新発田 ITS		中村 60									信田 航	新潟ジャンボ ITS	43 N.S
[7] 15	中村 新	柿崎テニスクラブ			中村 61								今井 朱杜	ファミリー ITS	44 [5]
[3] 16	加藤 駿一	T&S 新発田 ITS		加藤 60									澁谷 拓希	上越ク'リオン ITS	45
17	小田 幸輝	ファミリー ITS		小田 61									五十嵐 智哉	三条ファミリー TC	46
18	本多 慶人	柏崎 JTS											安原 信行	長岡市TAシ'ニア教室	47
19	斉藤 幸太	長岡市TAシ'ニア教室		加藤 60									渡部 蒼司	長岡北部 Jr	48
20	加藤 優季	長岡著柴 SCTA			加藤 60								斎藤 慶人	T&S 新発田 ITS	49
21	本田 拓也	上越ク'リオン ITS		黒川 60									鈴木 陽太	新潟ジャンボ ITS	50 [12]
[16] 22	黒川 准々	三条ファミリー TC											小林 来翔	カサ'マテニスアカデミー	51 [15]
[9] 23	八百板 悠真	新潟ジャンボ ITS		八百板 64									鈴木 剱翔	新潟ジャンボ ITS	52
24	久保田 瑠海南	十日町市テニス協会											高尾 宗義	ファミリー ITS	53
25	前川 瑞稀	ファミリー ITS		前川 75									高橋 翔太	柿崎テニスクラブ	54
26	高橋 沙羅	T&S 新発田 ITS											木下 雄太	テックアップ'クラブ	55
27	石澤 尊	カサ'マテニスアカデミー		石澤 60									川崎 駿	ヤマタ' TS	56
28	笠原 望史	長岡北部 Jr			石澤 75								原 爽叶	ファースト TA	57 [2]
[8] 29	山田 旺典	新潟ジャンボ ITS													

(シード) ※ ランキング 同位 の 場合 、 抽選 に て 決 定 。

1	横尾 健介	ファースト TA											9	八百板 悠真	新潟ジャンボ ITS
2	原 爽叶	ファースト TA											10	大場 拓和	新潟ジャンボ ITS
3	加藤 駿一	T&S 新発田 ITS											11	新部 日向翔	柿崎テニスクラブ
4	信田 航	新潟ジャンボ ITS											12	鈴木 陽太	新潟ジャンボ ITS
5	今井 朱杜	ファミリー ITS											13	杉山 智理	長岡北部 Jr
6	堀切 景介	柏崎 JTS											14	高澤 拓望	マリンプ'ルー TS
7	中村 新	柿崎テニスクラブ											15	小林 来翔	カサ'マテニスアカデミー
8	山田 旺典	新潟ジャンボ ITS											16	黒川 准々	三条ファミリー TC

(3位決定戦)

[11] 8	新部 日向翔	柿崎テニスクラブ			新部 64								今井 朱杜	ファミリー ITS	44 [5]
--------	--------	----------	--	--	-------	--	--	--	--	--	--	--	-------	-----------	--------

(5位決定戦)

[1] 1	横尾 健介	ファースト TA			八百板 64								杉山 智理	長岡北部 Jr	37 [13]
[9] 23	八百板 悠真	新潟ジャンボ ITS			八百板 63								原 爽叶	ファースト TA	57 [2]

(7位決定戦)

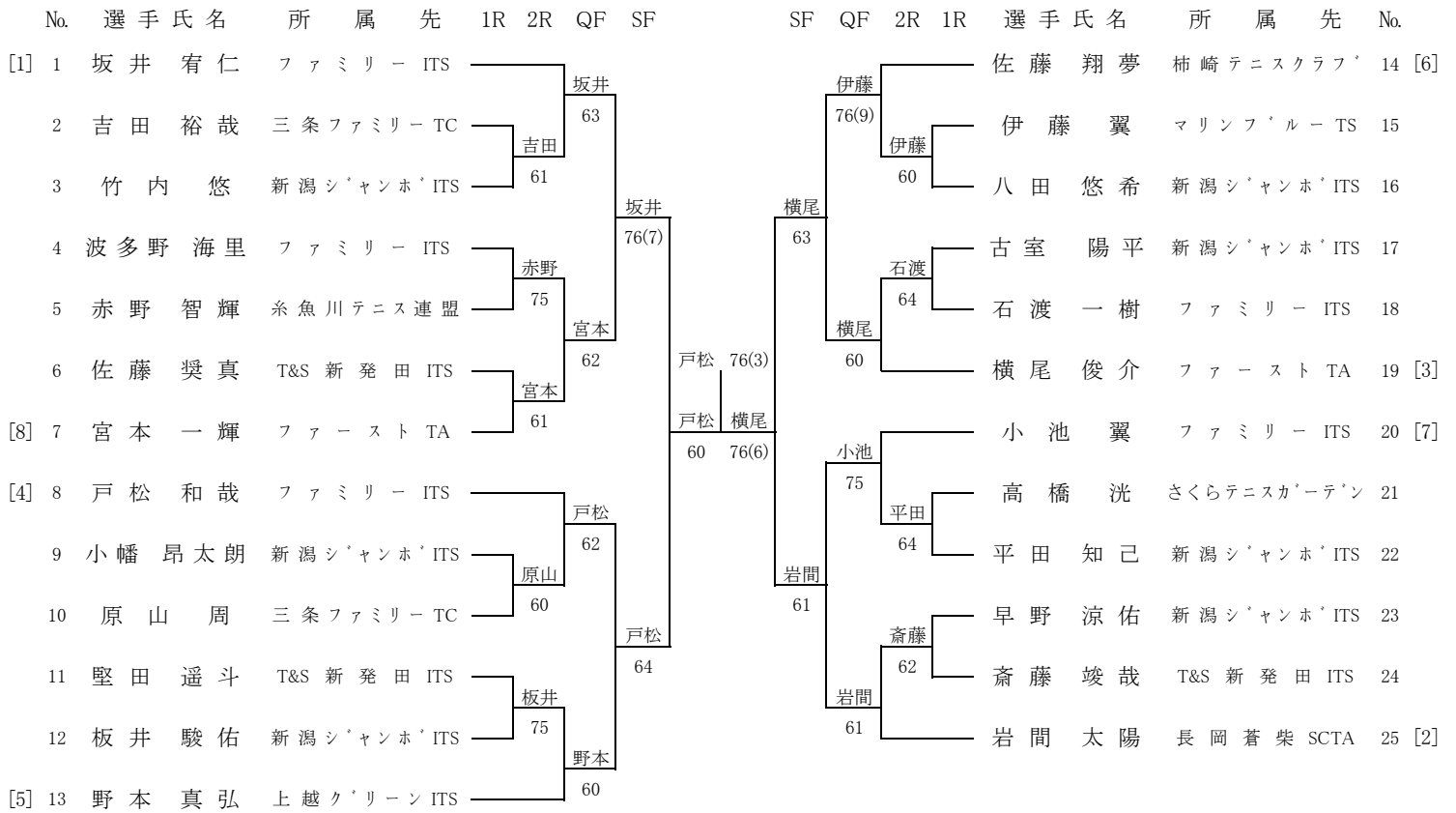
[1] 1	横尾 健介	ファースト TA			杉山 64								杉山 智理	長岡北部 Jr	37 [13]
-------	-------	----------	--	--	-------	--	--	--	--	--	--	--	-------	---------	---------

( 結 果 )

優勝	加藤 駿一	T&S新発田ITS											第5位	八百板 悠真	新潟ジャンボ ITS
準優勝	堀切 景介	柏崎JTS											第6位	原 爽叶	ファースト TA
第3位	新部 日向翔	柿崎テニスクラブ											第7位	杉山 智理	長岡北部 Jr
第4位	今井 朱杜	ファミリーITS											第8位	横尾 健介	ファースト TA

平成28年度 新潟県秋季フューチャーズテニストーナメント  
15歳以下男子シングルス(25)

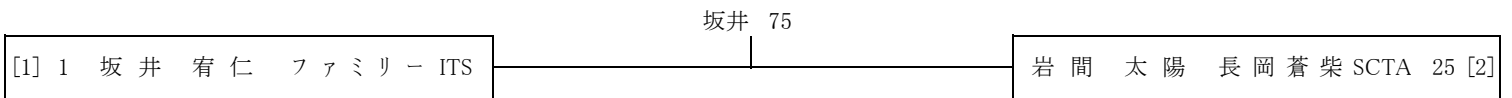
長岡市: 希望が丘テニスコート  
2016/10/15



( シード ) ※ ランキング 同位 の 場合 、 抽選 に て 決定 。

- |         |           |         |           |
|---------|-----------|---------|-----------|
| 1 坂井 宥仁 | ファミリー ITS | 5 宮本 一輝 | ファースト TA  |
| 2 岩間 太陽 | 長岡蒼柴 SCTA | 6 小池 翼  | ファミリー ITS |
| 3 横尾 俊介 | ファースト TA  | 7 野本 真弘 | 上越グリーンITS |
| 4 戸松 和哉 | ファミリー ITS | 8 佐藤 翔夢 | 柿崎テニスクラブ  |

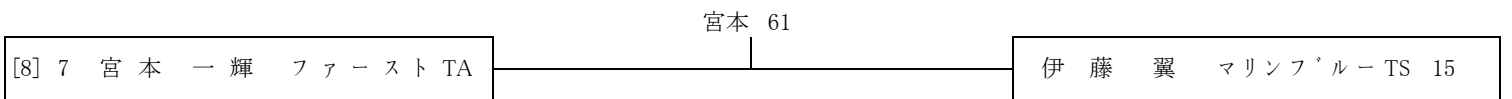
( 3 位 決 定 戦 )



( 5 位 決 定 戦 )



( 7 位 決 定 戦 )



( 結 果 )

- |     |       |           |     |       |              |
|-----|-------|-----------|-----|-------|--------------|
| 優勝  | 戸松 和哉 | ファミリー ITS | 第5位 | 野本 真弘 | 上越ク'リ'ーン ITS |
| 準優勝 | 横尾 俊介 | ファースト TA  | 第6位 | 小池 翼  | ファミリー ITS    |
| 第3位 | 坂井 宥仁 | ファミリー ITS | 第7位 | 宮本 一輝 | ファースト TA     |
| 第4位 | 岩間 太陽 | 長岡蒼柴 SCTA | 第8位 | 伊藤 翼  | マリンプルー TS    |

平成28年度 新潟県夏季フューチャーズテニス選手権大会  
15歳以下女子シングルス(8)

長岡市:希望が丘テニスコート  
2016/10/15

No.	選手氏名	所属	先	1R	SF	SF	1R	選手氏名	所属	先	No.
[1] 1	神成 真生	長岡市TAジュニア教室			神成	白川		高橋 伽羅	T&S 新発田 ITS		5
2	松山 紗奈	新潟ジャンボITS		62	神成 62	76(3)		白川 星	新潟ジャンボITS		6 [3]
[4] 3	三牧 陽向	柿崎テニスクラブ			神成 60	浜田		浜田 果菜子	新潟ジャンボITS		7
4	成海 就紫	マリンプールTS		61	62	63		丸山 明日香	マリンプールTS		8 [2]

(シード) ※ ランキング同位の場合、抽選にて決定。  
※ ジュニアリーグ選考大会の為、4シードまで付けています。

- 1 神成 真生 長岡市TAジュニア教室
- 2 丸山 明日香 マリンプールTS
- 3 白川 星 新潟ジャンボITS
- 4 三牧 陽向 柿崎テニスクラブ

( 3 位 決 定 戦 )

[4] 3	三牧 陽向	柿崎テニスクラブ	三牧 63	白川 星	新潟ジャンボITS	6 [3]
-------	-------	----------	-------	------	-----------	-------

( 5 位 決 定 戦 )

2	松山 紗奈	新潟ジャンボITS	丸山 63	高橋 伽羅	T&S 新発田 ITS	5
4	成海 就紫	マリンプールTS	松山 61 / 丸山 64	丸山 明日香	マリンプールTS	8 [2]

( 7 位 決 定 戦 )

4	成海 就紫	マリンプールTS	高橋 61	高橋 伽羅	T&S 新発田 ITS	5
---	-------	----------	-------	-------	-------------	---

( 結 果 )

優勝	神成 真生	長岡市TAジュニア教室	第5位	丸山 明日香	マリンプールTS
準優勝	浜田 果菜子	新潟ジャンボITS	第6位	松山 紗奈	新潟ジャンボITS
第3位	三牧 陽向	柿崎テニスクラブ	第7位	高橋 伽羅	T&S 新発田 ITS
第4位	白川 星	新潟ジャンボITS	第8位	成海 就紫	マリンプールTS

# 平成28年度 新潟県秋季フューチャーズテニストーナメント 兼 新潟県ジュニアリーグ出場者選考大会 (五十公野会場:U11女子、U13女子の部)

主催	新潟県テニス協会
主管	新潟県テニス協会ジュニア委員会
協力	下越地区テニス協会
協賛	株式会社ダンロップスポーツマーケティング
期日	平成28年10月15日(土) 予備日22日
スケジュール	開場 8:00 受付時間 8:00~8:45 公式練習 8:00~8:40 選手ミーティング 8:50 試合開始 9:00
会場	新発田市 五十公野公園サン・スポーツランドテニスコート(砂入り人工芝)
使用球	ダンロップ フォート
当日連絡先	氏名(吉田 孝幸) 電話(090-8035-2655)

## ■大会役員

会長	米山 勉						
副会長	前田 奉司	岩崎 芳彦	森 春夫	真木山 麗	小池 和公	石原 法男	
委員長	石原 法男						
副委員長	山田 年彦						
委員	阿部 丈晴	横尾 圭介	田中 力	尾崎 常博	杉澤 康一	吉原 聡	
	渡辺圭太郎						
ドロー選考	山田 年彦	阿部 丈晴					

## ■競技役員

トーナメントディレクター	吉田 孝幸
トーナメントレフリー	今田 妙子
競技役員(本部)	
ロービングアンパイア	敬和学園大学庭球部員

## 試合規定

- ・トーナメント方式。(その日の進行状況等により、敗者による練習試合を行うことがあります。)
- ・原則として全試合1セットマッチ
- ・審判方法はセルフジャッジ。
- ・ルール:(財)JTA「テニスルールブック2016」及び、「新潟県テニス協会 大会及びドロー作成規定」による。
- ・服装:テニスウェア、テニスシューズを着用のこと。
- ・天候やその他の理由により、主催者側の判断で、会場・試合方法を変更することがあります。

## 上位大会

- ・本大会U13女子上位2名は新潟県ジュニアリーグIVに出場の資格を得ます。  
(大会日程) 10月31日、11月1日

## 注意事項

- ・フェアプレーを心がけましょう。
- ・カウントのコール、ジャッジは大きな声で相手選手に伝わるように行いましょう。
- ・ゴミを残さないように、会場をきれいに使いましょう。ゴミは必ずお持ち帰り下さい。
- ・競技中の疾病、傷害などの応急処置は主催者側で行いますが、その後の責任は負いません。

【結果】平成28年度新潟県秋季フューチャーズテニストーナメント  
 兼 新潟県ジュニアリーグ選考大会  
 平成28年10月15日 新発田市五十公野公園サンスポーツランドテニスコート

11歳以下女子シングルス

- 優勝 鈴木 まこ さくらテニスカーテン  
 準優勝 小柴 美波 長岡北部 Jr  
 第三位 畠 さゆり T&S 新発田 ITS  
 第四位 中村 由良 柿崎テニスクラブ  
 第五位 小林 心優 マリンフールーTS  
 第六位 佐々木 理子 新潟ジャンホ ITS



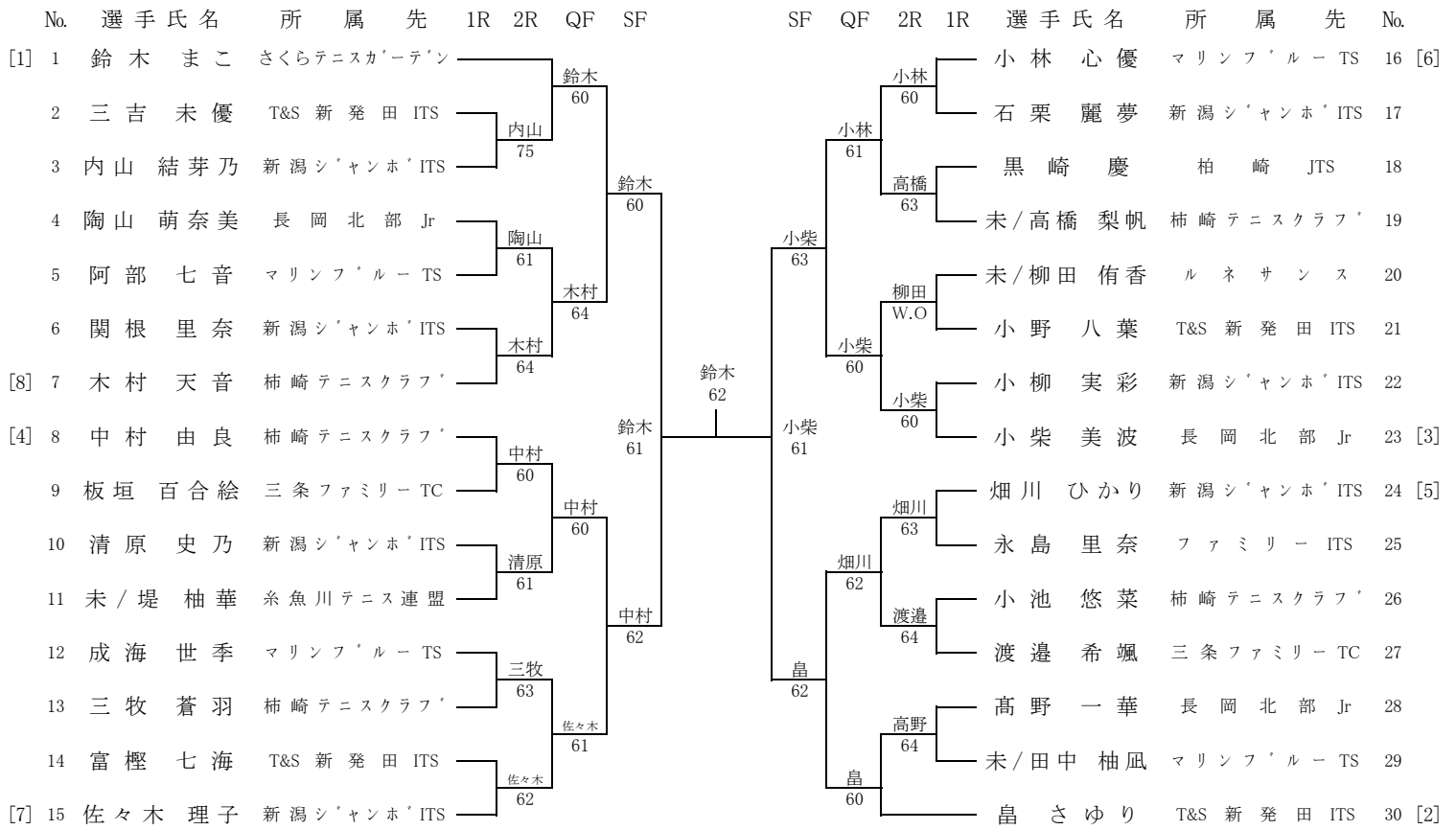
13歳以下女子シングルス

- 優勝 石坂 菜月 上越ククリーン ITS  
 準優勝 勝見 尚加 ファミリー ITS  
 第三位 村山 結 ファミリー ITS  
 第四位 坂井 里朱 ファミリー ITS  
 第五位 鈴木 美結 さくらテニスカーテン  
 第六位 白川 華 新潟ジャンホ ITS



本大会U13女子2名は新潟県ジュニアリーグⅣに出場の資格を得ます。  
 (大会日程) 10月29日、30日





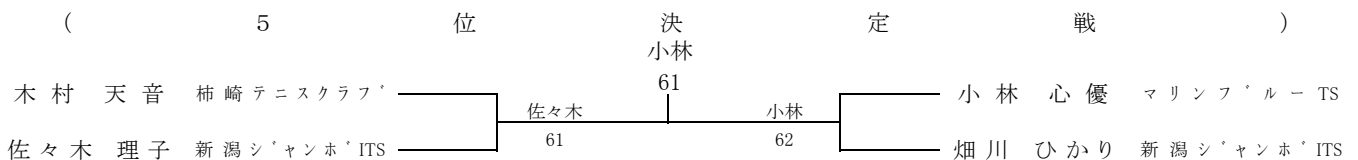
( シード ) ※ ランキング 同位 の 場合 、 抽選 に て 決定 。

1 鈴木 まこ	さくらテニスガーデン	5 畑川 ひかり	新潟ジャンボITS
2 嶋 さゆり	T&S 新潟田 ITS	6 小林 心優	マリンプルーツ
3 小柴 美波	長岡北部 Jr	7 佐々木 理子	新潟ジャンボITS
4 中村 由良	柿崎テニスクラブ	8 木村 天音	柿崎テニスクラブ

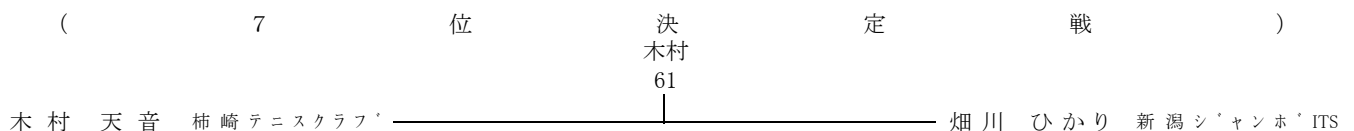
( 3 位 決定戦 )



( 5 位 決定戦 )



( 7 位 決定戦 )



( 結果 )

優勝	鈴木 まこ	さくらテニスガーデン	第5位	小林 心優	マリンプルーツ
準優勝	小柴 美波	長岡北部 Jr	第6位	佐々木 理子	新潟ジャンボITS
第3位	嶋 さゆり	T&S 新潟田 ITS	第7位	畑川 ひかり	新潟ジャンボITS
第4位	中村 由良	柿崎テニスクラブ	第8位	木村 天音	柿崎テニスクラブ

No.	選手氏名	所属	先	1R	2R	QF	SF	SF	QF	2R	1R	選手氏名	所属	先	No.
[1]	1 勝見 尚加	ファミリー	ITS				勝見 61					岸田 詩菜	柿崎テニスクラブ		14 [7]
	2 小野 七菜	T&S 新発田	ITS				新宮 W.O					浦 結子	長岡北部 Jr		15
	3 新宮 香菜子	ヤマタ	TS									浦 結子	長岡北部 Jr		15
	4 大関 桃音	長岡市TAジュニア教室					大関 62					塚田 歩実	長岡蒼柴 SCTA		16
	5 小林 愛花	柿崎テニスクラブ					小倉 64					安達 巴奈	長岡市TAジュニア教室		17
	6 塚野 真帆	ファミリー	ITS				小倉 63					安達 巴奈	長岡市TAジュニア教室		17
[8]	7 小倉 智尋	カザマテニスアカデミー					勝見 60					斎藤 真結	T&S 新発田 ITS		18
[4]	8 鈴木 美結	さくらテニスガーデン					鈴木 62					村山 結	ファミリー ITS		19 [3]
	9 中枝 祥香	マリンプルー	TS				赤野 64					白川 華	新潟ジャンボ ITS		20 [5]
	10 赤野 颯姫	糸魚川テニス連盟					坂井 61					市橋 奈々佳	ファミリー ITS		21
	11 未/岩野 由依	T&S 新発田	ITS				佐藤 61					曾根 愛奈	柿崎テニスクラブ		22
	12 佐藤 美南	柿崎テニスクラブ					坂井 64					曾根 愛奈	柿崎テニスクラブ		22
[6]	13 坂井 里朱	ファミリー	ITS				坂井 64					長谷川 璃音	柿崎テニスクラブ		23
												三吉 優亜	T&S 新発田 ITS		24
												石坂 菜月	上越クリーン ITS		25 [2]

(シード) ※ ランキング 同位 の 場合、抽選 に て 決定。

1 勝見 尚加	ファミリー ITS	5 白川 華	新潟ジャンボ ITS
2 石坂 菜月	上越グリーン ITS	6 坂井 里朱	ファミリー ITS
3 村山 結	ファミリー ITS	7 岸田 詩菜	柿崎テニスクラブ
4 鈴木 美結	さくらテニスガーデン	8 小倉 智尋	カザマテニスアカデミー

( 3 位 決 定 戦 )

坂井 里朱	ファミリー ITS	村山 結	ファミリー ITS
-------	-----------	------	-----------

( 5 位 決 定 戦 )

小倉 智尋	カザマテニスアカデミー	鈴木 61	白川 W.O	浦 結子	長岡北部 Jr
鈴木 美結	さくらテニスガーデン	鈴木 76(5)	白川 W.O	白川 華	新潟ジャンボ ITS

( 7 位 決 定 戦 )

小倉 智尋	カザマテニスアカデミー	小倉 W.O	浦 結子	長岡北部 Jr
-------	-------------	--------	------	---------

( 結 果 )

優勝	石坂 菜月	上越クリーン ITS	第5位	鈴木 美結	さくらテニスガーデン
準優勝	勝見 尚加	ファミリー ITS	第6位	白川 華	新潟ジャンボ ITS
第3位	村山 結	ファミリー ITS	第7位	小倉 智尋	カザマテニスアカデミー
第4位	坂井 里朱	ファミリー ITS	第8位	浦 結子	長岡北部 Jr